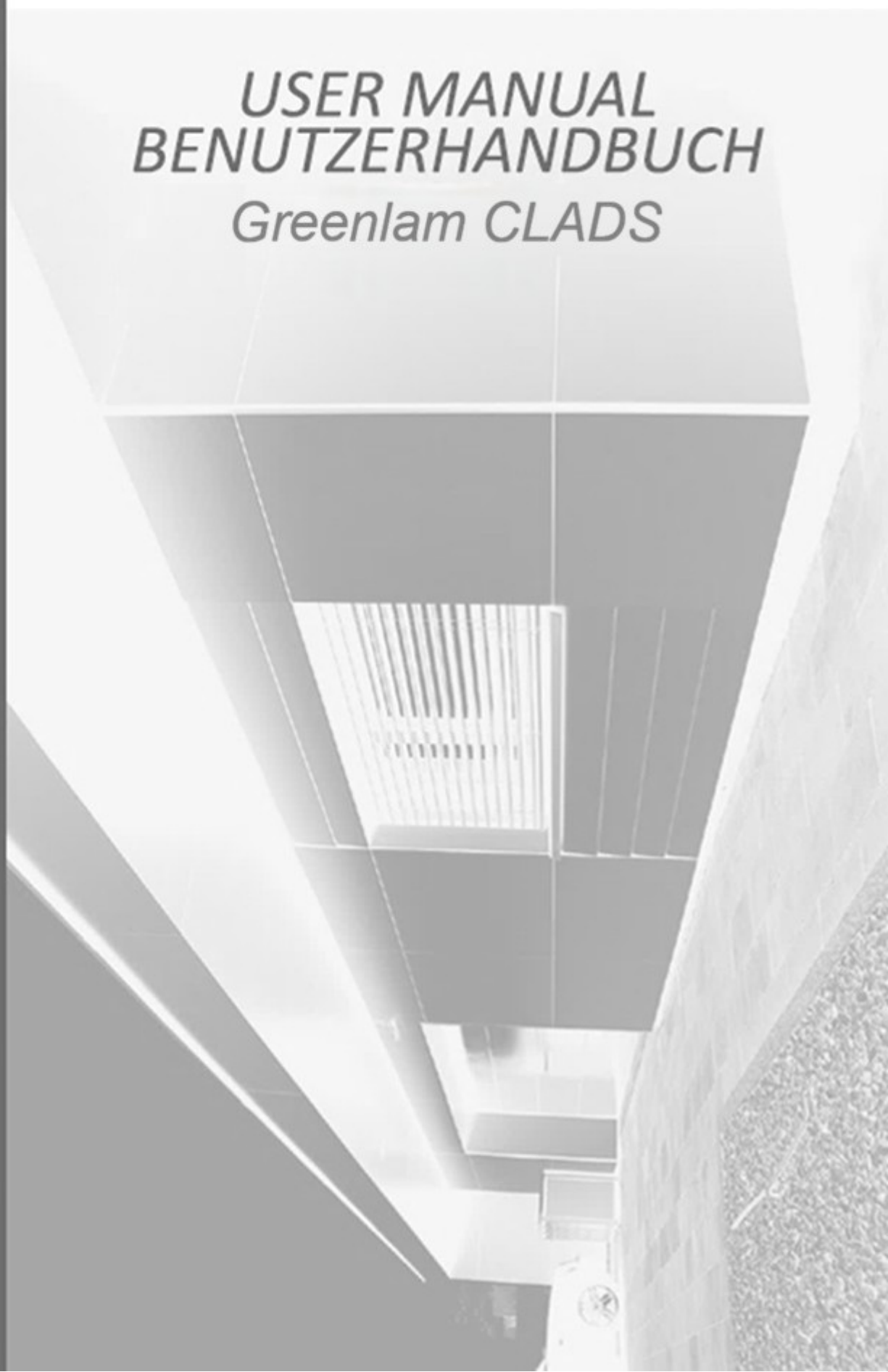


2026/1

USER MANUAL
BENUTZERHANDBUCH
Greenlam CLADS

KNOWHOW



Contents

Inhaltsverzeichnis

	page / Seite
🕒 45 ONLY NUR 45	4
0 GENERAL INFORMATION ÜBERBLICK	5
1 TRANSPORT, STORAGE TRANSPORT, LAGERUNG	6, 7
2 SAWING SÄGEN	8, 9
2 Diamond SAWS Diamant SÄGEN	10, 11
3 DRILLING BOHREN	12, 13, 14
4 FIXING BEFESTIGUNG	
4.1 VISIBLE Screws SICHTBAR Schrauben	15
4.2 VISIBLE Rivets Al SICHTBAR Nieten Al	16
4.3 VISIBLE Rivets Niro SICHTBAR Nieten Niro	17
4.4 INVISIBLE Sika Tack UNSICHTBAR Sika Tack	18
5 WOOD SUBSTRUCTURE HOLZ-UK	19, 20
6 ALUMINIUM SUBSTRUCTURE ALU-UK	21
7 BALCONY FIXING BALKON BEFESTIGUNG	22
8 CLEANING REINIGUNG	23
9 SPECIFICS BESONDERHEITEN	24
10 SOURCES OF SUPPLY BEZUGSQUELLEN	25
11 NOTES NOTIZEN	26



45 ONLY | NUR 45

 .1 EN

Invest only 45 minutes to read this brochure and to save you and your customer a lot of nerves, time and money. A majority of complaints is caused by lack of information and we want to avoid this inconvenience for you

DE

Investieren sie nur 45 Minuten Zeit um diese Broschüre durchzulesen, damit sparen sie sich und ihrem Kunden eine Menge Nerven Zeit und Geld. Ein Großteil aller Reklamationen entsteht durch fehlende Information und es ist uns ein besonderes Anliegen ihnen diese zu ersparen.

 .2 EN

Planning the facade is not our job and you have to make it by yourself. Too different and varied are the types of substructures to lead and show all the details in this brochure. Our job is to give you all the information needed to ensure proper machining of the panels and secure a perfect working connection, compensating the different expansion coefficients between facade panel and substructure, for every weather condition all over the year.

DE

Die Planung ihrer Fassade müssen sie schon selbst übernehmen. Zu unterschiedlich und vielfältig sind die Varianten an Unterkonstruktionen, um in dieser Broschüre alle anzuführen und die Detaillösungen aufzuzeigen. Wir geben ihnen dafür alle erforderlichen Informationen, um eine einwandfreie Bearbeitung der von uns gelieferten Platten und eine funktionierende Schnittstelle zwischen Platte und Tragekonstruktion zu gewährleisten, welche in der Lage ist bei allen Witterungseinflüssen die unterschiedlichen Dehnungskoeffizienten zwischen Fassadenplatte und Tragekonstruktion auszugleichen.

 .3 EN

If you have any further questions, please do not hesitate to contact us. We are pleased to offer personal training at site or in our training center on request.

DE

Sollten Sie weitere Fragen haben stehen wir Ihnen gerne zur Verfügung. Auf Anfrage erstellen wir Ihnen ein Angebot Verarbeiterschulungen vor Ort oder in unserem Trainingscenter.



0 GENERAL INFORMATION | ÜBERBLICK

EN The Greenlam Clads® are manufactured on state-of-the-art equipment, in compliance with applicable standards and in accordance with current industry practice. The operation of the production facilities follows an environmental management system and meets the requirements of ISO 14001. We strive to keep the environmental impact of production, packaging and shipping as low as possible. Each individual panel is inspected technically and visually during the manufacturing process before it is dispatched.

If you have any doubts regarding the instructions in this brochure, please contact us directly or your local representative.

All information or products contained in this user manual must be checked by the user and tested for their suitability for the user's particular intended use or specific application. Local conditions and circumstances, such as climatic conditions, wind loads and local building regulations, must be taken into account. We reserve the right to change specifications at any time without prior notice. The information contained in this brochure corresponds to the state of affairs at the time of printing. As we continuously develop and improve our products, product details may change over time. We endeavour to adhere to the highest ethical standards while continuously striving to preserve vital resources for the future.

DE Greenlam Clads®- werden auf modernsten Anlagen, unter Einhaltung der gültigen Normen, entsprechend dem aktuellen Stand der Technik, gefertigt. Der Betrieb der Produktionsstätten folgt einem Umweltmanagementsystem, und erfüllt die Anforderungen der ISO 14001. Wir sind bestrebt die Umweltbelastung durch Produktion, Verpackung und Versand so gering wie möglich zu halten. Jede einzelne Platte wird während des Fertigungsablaufes technisch und optisch geprüft, bevor sie zum Versand gebracht wird.

Falls Sie Zweifel hinsichtlich der Anweisungen in dieser Broschüre haben, wenden Sie sich an uns direkt oder Ihre Vertretung vor Ort.

Alle in diesem Benutzerhandbuch enthaltenen Informationen oder Produkte müssen vom Benutzer überprüft und auf deren Eignung für dessen besonderen Verwendungszweck oder dessen spezielle Anwendung hin getestet werden. Die Gegebenheiten und Sachverhalte vor Ort, wie z.B. klimatische Verhältnisse, Windstärken und lokale Bauvorschriften, müssen berücksichtigt werden. Wir behalten uns das Recht vor, Spezifikationen jederzeit und ohne vorherige Ankündigung zu ändern. Die in dieser Broschüre enthaltenen Informationen entsprechen zum Zeitpunkt der Drucklegung dem aktuellen Stand der Dinge. Da wir unsere Produkte fortlaufend weiterentwickeln und verbessern, können die Produkteinzelheiten sich im Laufe der Zeit ändern. Wir bemühen uns darum, die höchstmöglichen ethischen Standards einzuhalten, während wir fortwährend danach streben, lebensnotwendige Ressourcen für die Zukunft zu erhalten.

1 TRANSPORT, STORAGE | TRANSPORT, LAGERUNG



1.1 EN During transport and storage, the general processing recommendations for laminated boards must be considered.
Store sheltered outdoors on site and shield the protective film from solar radiation and other heat sources.
In the meaning of transport regulations Greenlam Clads® facade panels are not classified as hazardous materials, a labelling is not required.

DE Bei Transport und Lagerung sind die Allgemeinen Richtlinien für Schichtstoffplatten zu beachten.
Die Lagerung muss geschützt, vor Ort, im Freien erfolgen.
Die Transportschutzfolie ist vor Sonneneinstrahlung und anderen Wärmequellen zu schützen.
Besondere Vorsichtsmaßnahmen sind nicht erforderlich.
Im Sinne der Transportbestimmungen sind Greenlam Clads® Compactplatten nicht als Gefahrstoffe eingestuft, eine Kennzeichnung ist nicht erforderlich.

1.2 EN Store horizontally on the pallet with a cover sheet.
Ensure adequate ventilation. Standing water on plates or film must be avoided otherwise panels may bend.

Sample for inside and outside solution ⇒ ⇒ ⇒



DE Die Lagerung muss horizontal auf Palette erfolgen.
Die Platten müssen abgedeckt werden.
Stellen Sie eine ausreichende Belüftung sicher.
Stehende Nässe auf den Platten oder der Folie ist unbedingt zu vermeiden da dies einen Verzug der Platten zur Folge haben kann.

Beispiel für Innen und Außenlagerung ⇒ ⇒ ⇒



1.3 EN Lift the sheets straight up to avoid scratching the surface.
Do not slide the sheets against each other.

DE Heben Sie die Platten gerade nach oben an um die Oberfläche nicht zu zerkratzen. Schieben Sie die Platten nicht aufeinander.



1.4 EN Greenlam Clads® change dimensions depending on humidity. A pre-conditioning of 72 hours on site is required. Shield the protective film from solar radiation and other heat sources.

DE Greenlam Clads® verändern, abhängig von der Luftfeuchtigkeit, die Abmessungen. Zur Konditionierung müssen die Platten vor Installation 72 Stunden vor Ort gelagert werden. Setzen Sie die Schutzfolie nicht direkter Sonneneinstrahlung oder Wärmequellen aus.

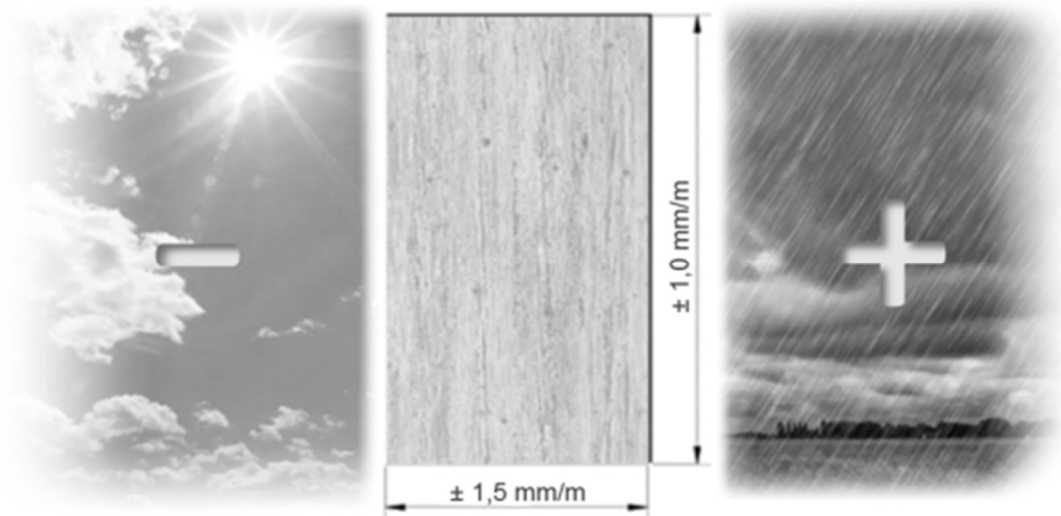
1.5 EN The protective film must be removed from both sides simultaneously before installation otherwise sheets may warp.

DE Die Schutzfolie muss vor der Montage auf beiden Seiten gleichzeitig entfernt werden, andernfalls kann es zu Plattenverzug kommen.



1.6 EN Typical values for dimensional movement in the longitudinal and transverse direction due to extreme change in relative humidity.

DE Typische Werte für Maßveränderungen in Längs- und Querrichtung, aufgrund extremer Unterschiede bei der relativen Luftfeuchtigkeit.



2 SAWING | SÄGEN



2.1 EN To cut Greenlam Clads® use carbide-tipped saw blades or diamond saw blades, see 2A.

The following tooth forms have proven:
 alternating tooth chamfered (WZ/FA), trapezoidal/flat teeth (FZ/TR),
 trapezoidal/ trapezoidal teeth (TR/TR)
 cutting speed: 50 - 60 m/s, feed 0,02 - 0,04 mm/tooth

High cutting speed gives an excellent edge quality but reduces the service life of saw blades.
 Feed speed depends on panel thickness, 6-8 m/min will give good results.

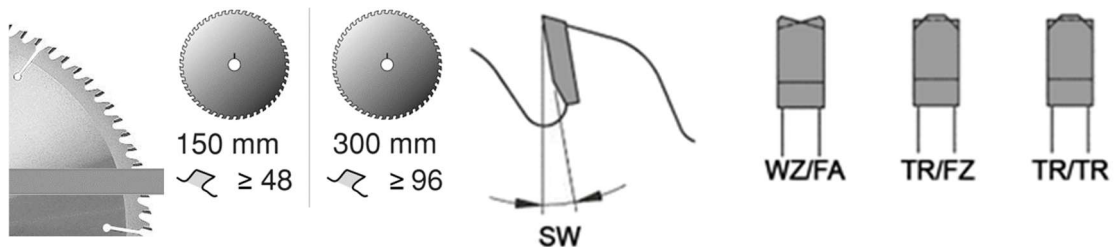
Trimming cuts length and width side of at least 1 cm must be done.

DE Zum Sägen von Greenlam Clads® sind hartmetallbestückte Sägeblätter oder Diamant Sägeblätter, siehe 2A, zu verwenden.

Folgende Zahnformen haben sich bewährt:
 Wechselzahn angefast (WZ/FA), Trapez-/Flachzahn (FZ/TR)
 Schnittgeschwindigkeit: 50 - 60 m/s, Vorschub 0,02 - 0,04 mm/Zahn

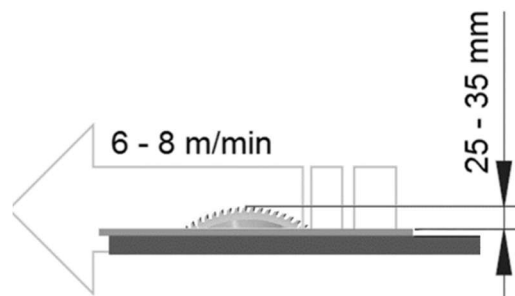
Hohe Geschwindigkeiten bedeuten zwar eine ausgezeichnete Schnittqualität, verringern jedoch die Standzeiten der Sägeblätter. Vorschub ist dickenabhängig ca. 6-8 m/min.

Besäumschnitte an Längs- und Breitseite von mindestens 1 cm sind auszuführen.



2.2 EN Saw blade projection: 25 -35 mm, the larger the supernatant of the saw blade is selected on the panel surface, the better the upper or worse the lower cut edge.

DE Sägeblattüberstand: ca. 25 -35 mm, je größer der Überstand des Sägeblattes über die Plattenoberseite gewählt wird, desto besser wird die obere bzw. schlechter die untere Schnittkante.



2.3 EN Calculation of rotation and feed speed
max. speed, number of teeth, diameter, width, ... you find on saw blade

DE Berechnung von Drehzahl und Vorschubgeschwindigkeit
Max. Drehzahl, Zähnezahl, Durchmesser, Breite, ... finden sie am Sägeblatt

n [min ⁻¹]	rotation speed / Drehzahl	4000 – 8000 min ⁻¹
v_f [m/min]	feed speed / Vorschubgeschwindigkeit	6 – 8 m/min
v_c [m/s]	cutting speed / Schnittgeschwindigkeit	50 – 80 m/s
D [m]	tool diameter / Werkzeugdurchmesser	
z [1]	number of teeth / Zähnezahl	
f_z [mm/1]	feed per teeth / Vorschub je Zahn	0,02 – 0,05 mm

$$n = \frac{60 * v_c}{\pi * D} \qquad v_f = \frac{f_z * n * z}{1000}$$

Depending on the decor, you should always pay attention to the running direction when cutting, as inclined incidence of light can lead to different reflections and thus minor colour changes due to the paper running direction.

Dekorabhängig ist beim Zuschnitt immer auf die Laufrichtung zu achten, da es bei schrägem Lichteinfall aufgrund der Papierlaufrichtung zu unterschiedlicher Reflexion und damit zu geringen Farbänderungen kommen kann.

2.4 EN When cutting Greenlam Clads® with hand circular saw a guide rail must be used.

When sawing with jigsaws reworking of the edges is required. Inner cutting edges must be rounded. Look for smooth feeding speed to avoid branding at the edges.

All internal corners and square cut-outs must be rounded.

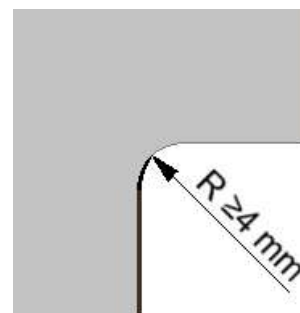
Deburr edges with a file, sandpaper or hand router.

DE Beim Schneiden von Greenlam Clads® mit Handkreissägen ist eine Führungsschiene zu verwenden.

Beim Sägen mit Stichsägen ist eine Nachbearbeitung der Kanten erforderlich. Auf gleichmäßigen Vorschub ist zu achten, um Brandmarken an den Kanten zu vermeiden.

Runden Sie die inneren Eckwinkel an den Schnittstellen ab.

Entgraten Sie die Kanten mit einer Feile, Schleifpapier oder Handfräser.



2A Diamond SAWS | Diamant SÄGEN



DLT SAW W3C

HPL, fiber cement, mineral materials, aluminum
HPL, Faserzement, Mineralwerkstoffe, Aluminium

2A.1 EN Tooth geometry & technology

NEW generation of laser sharpened diamond tipped sawing blades

- Tooth shape specifically optimized for processing of HPL and compound panels
- Laser technology enables optimized tooth geometry
 - reduced cutting pressure
- Laser technology enables processing of harder diamond grades
 - increased wear resistance
- Positive tooth shape

W3C Group Tooth (C-Tooth):

The C-tooth has a convex profile that produces an exceptionally smooth, glueable cut surface.

Blade Straightening Process:

Exclusively thermally straightened – without hammer blows – for consistently high flatness.

Edge Cuts with the W3C: Easily possible at 1/3 to 1/4 of the saw blade width.

Edge Burn-Out: Significantly reduced compared to conventional saw blades.

DE Zahngeometrie & Technologie

NEUE Generation Laser geschliffener, Diamant bestückter Sägeblätter

- Zahnform speziell optimiert für die Bearbeitung von HPL- und Verbundplatten
- Lasertechnologie ermöglicht optimierte Zahngeometrie
 - geringerer Schnittdruck
- Lasertechnologie ermöglicht Bearbeitung härterer Diamantsorten
 - höhere Verschleißfestigkeit
- Positive Zahnform

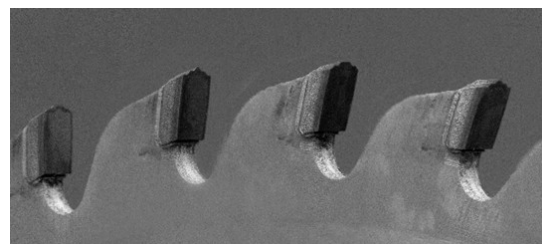
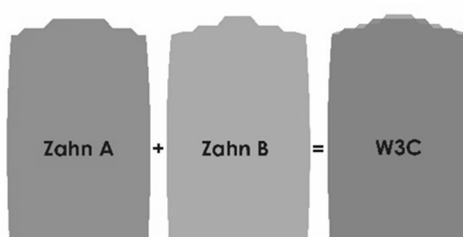
W3C-Gruppenzahn (C-Zahn): Der C-Zahn hat ein bombiertes Profil, das eine außergewöhnlich glatte, verleimfähige Schnittfläche erzeugt

Stammbblatt-Richtverfahren:

Ausschließlich thermisch gerichtet – ohne Hammerschläge – für dauerhaft hohe Planlaufgüte.

Randschnitte mit der W3C: Problemlos möglich bei 1/3 bis 1/4 der Sägeblattbreite.

Randausbrand: Im Vergleich zu herkömmlichen Sägeblättern deutlich reduziert.



2A.2 EN Benefits of DLT W3C diamond-blades.

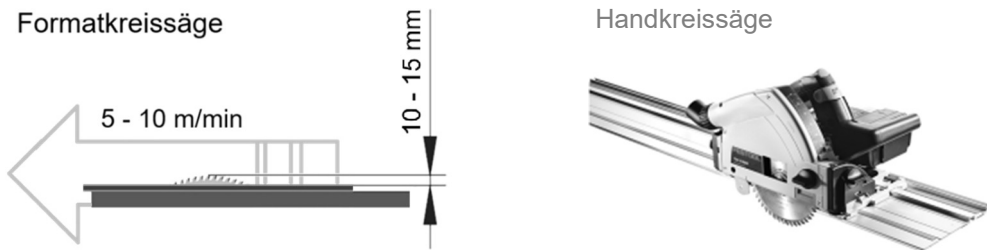
Significantly longer service life than conventional diamond saw blades
 Excellent surface and edge quality
 Optimized tear-out in brittle and layered materials
 Quality on a handheld circular saw is almost comparable to that on a sliding table saw

DE Vorteile der DLT W3C Diamant Sägeblätter.

deutlich längere Standzeit als herkömmliche Diamant-Sägen
 Hervorragende Oberflächen- und Kantenqualität
 Ausrissoptimierung bei spröden und geschichteten Materialien
 Qualität bei Handkreissäge fast vergleichbar wie auf der Formatkreissäge

2A.3 EN Saw blade projection: 10 - 15 mm, above/under the material (both for panel saws: cut from above and handheld circular saws: cut from below)
 When cutting HPL Compact with DLT W3C and hand circular saw a guide rail must be used.

DE Sägeblattüberstand: ca. 10 - 15 mm, über das Material (sowohl bei Formatkreissäge: Schnitt von oben als auch Handkreissäge: Schnitt von unten).
 Beim Schneiden von HPL Compact mit DLT W3C und Handkreissäge ist eine Führungsschiene zu verwenden.



2A.4 EN Calculation of rotation and feed speed
 max. speed, number of teeth, diameter, width, ... you find on saw blade

DE Berechnung von Drehzahl und Vorschubgeschwindigkeit
 Max. Drehzahl, Zähnezahl, Durchmesser, Breite, ... finden sie am Sägeblatt

CNC Circular saw / Formatkreissäge Ø 300 – 350 mm ... up to / bis zu 680 mm
n [min⁻¹] effective rotation speed / effektive Drehzahl ≥ 4000 min⁻¹
 recommended: increase rotation speed gradually if necessary.
 Empfohlen: Drehzahl ggf. schrittweise erhöhen.

hand circular saw / Handkreissäge Ø 160 – 250 mm
n [min⁻¹] rotation speed / Drehzahl 4000 – 5400 min⁻¹
 higher rotation speeds offer no advantages.
 Höhere Drehzahlen bringen keine Vorteile.

v_f [m/min] feed speed / Vorschubgeschwindigkeit 6 – 8 m/min

v_c [m/s] cutting speed / Schnittgeschwindigkeit 60 – 70 m/s

D [m] tool diameter / Werkzeugdurchmesser 160 – 680 mm

z [1] number of teeth / Zähnezahl 36 – 84

f_z [mm/1] feed per teeth / Vorschub je Zahn 0,02 – 0,03 mm

$$n = \frac{60 * v_c}{\pi * D} \qquad v_f = \frac{f_z * n * z}{1000}$$

3 DRILLING | BOHREN



3.1 EN You can drill Greenlam Clads® with hand drill, CNC or pillar drill
 HSS (high speed steel) or carbide drill bit
 long spiral Type H drill point $\leq 90^\circ$
 When drilling with hand drill use drill pad to avoid disruption (don't drill in emptiness)

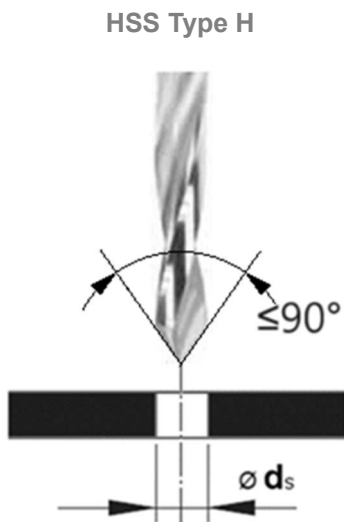
VHM (solid carbide) cladding panels drill with centring point for HPL
 suitable for freehand drilling without backing, no outbreak.

For centralised drilling of panel and aluminium substructure use step drill with stop ring for rivet fixing, spring drill device or centralise drill device.

DE Zum Bohren von Greenlam Clads® verwenden sie Bohrer mit Handbohrmaschine, CNC- oder Ständerbohrmaschine
 HSS- (Hochleistungsschnellstahl) oder HM-(Hartmetall) Bohrer
 HSS Bohrer langgedrallte Spirale Typ H, Bohrspitze $\leq 90^\circ$
 Beim Bohren mit Handbohrmaschine nicht ins „Leere“ bohren, Unterlage andrücken um Ausbrüche beim Austritt des Bohrers zu vermeiden.

VHM Fassadenplatten-Bohrer mit Zentrierspitze für HPL
 zum Freihandbohren ohne Unterlage geeignet, kein Ausbruch.

Um zentrierte Bohrungen in Platte und Alu-UK herzustellen verwenden sie einen Stufenbohrer, Einhand-Feder-Bohrvorrichtung oder Zentrier-Bohrvorrichtung.



VHM drill / Bohrer



step drill / Stufenbohrer $\varnothing 5,1/8,5$ mm



spring drill device / Einhand-Feder-Bohrvorrichtung



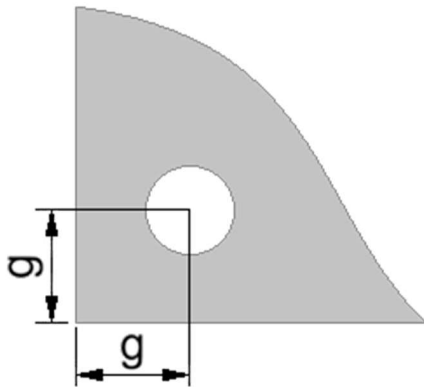
centralise drill device



Zentrier-Bohrvorrichtung

3.2 EN Minimum and maximum distance between panel edge and hole.

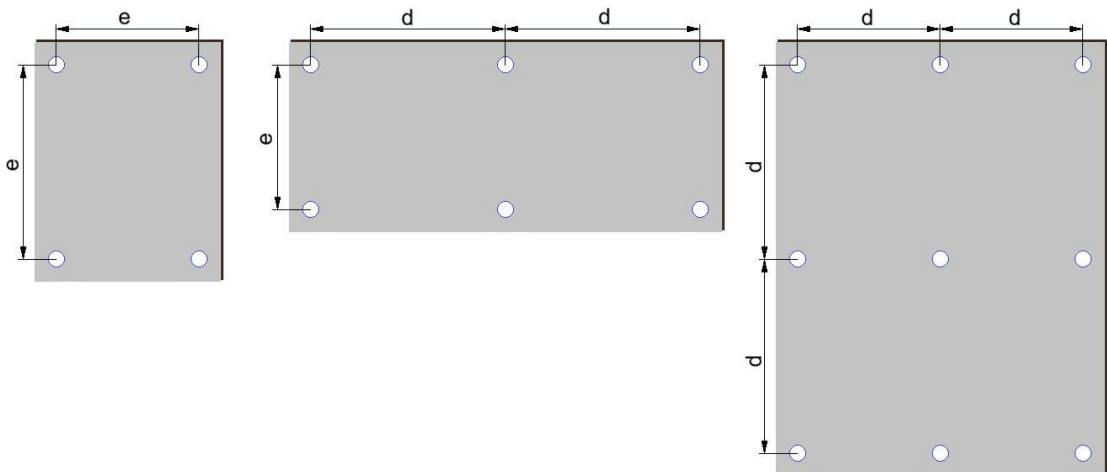
DE Minimaler und maximaler Abstand zwischen Plattenrand und Bohrung.




Compact [mm]	g [mm]	
	min.	max.
4,5	20	45
6	20	60
8	20	80
10	20	100


3.3 EN The maximum distance between fastening points depends on the panel thickness.

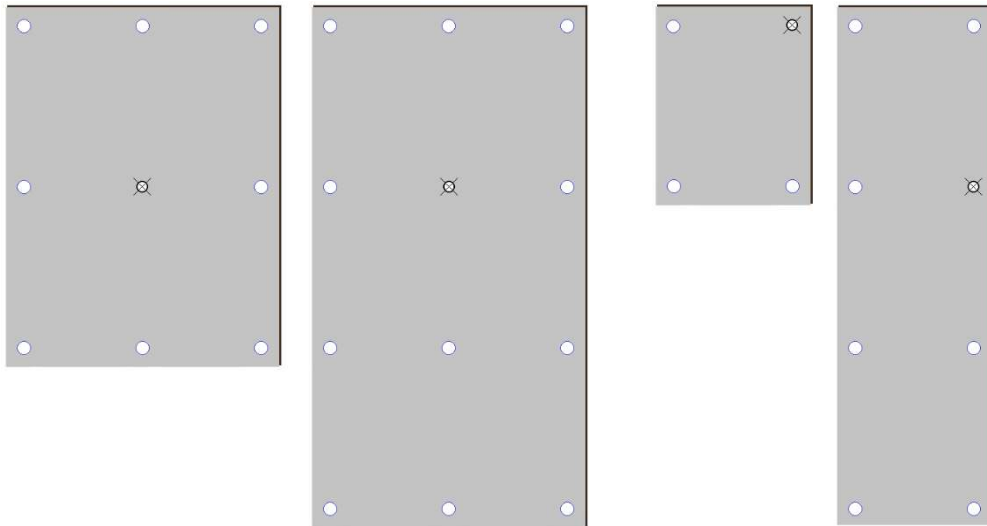
DE Der maximale Abstand von Befestigungspunkten hängt von der Dicke der HPL-Platte ab.



Compact [mm]	2 fixings in one direction	3 or more fixings in one direction
	2 Befestigungen in einer Richtung	3 oder mehr Befestigungen in einer Richtung
	e max. [mm]	d max. [mm]
4,5	300	300
6	450	600
8	600	750
10	750	900

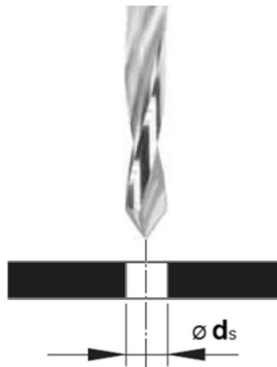
- 3.4 EN  Fixing point on wood- and alu-substructure should be the nearest (upper) fastening point to the middle of the sheet.
 6,0 mm for facade screws with shaft $\varnothing S$ 4,0 mm and head $\varnothing K$ 12 mm
 5,1 mm for rivet fixing 5/xxK14 and 5/xxK16, $\varnothing S$ 5,0 mm

- DE  Fixpunkt auf Holz- und Alu-UK sollte der nächste (obere) Befestigungspunkt zur Plattenmitte sein.
 6,0 mm für Holzschrauben mit Schaft $\varnothing S$ 4,0 mm und Kopf $\varnothing K$ 12 mm
 5,1 mm für Nieten 5/xxK14 und 5/xxK16, $\varnothing S$ 5,0 mm



- 3.5 EN Sliding points guarantee that different stretching between substructure and panels will be compensated. Use fixing elements and drill diameters according to list below or similar. It is not enough to drill correct diameter for sliding points only, you also need correct fixing of rivets and/or screws.
 Diameter of sliding point $\varnothing d_s$ depends on head $\varnothing K$ and shaft diameter $\varnothing S$ of rivet or screw.

- DE Gleitpunkte garantieren eine problemlose Kompensation der Längenänderungen zwischen Unterkonstruktion und Platte. Verwenden sie Befestigungselemente gemäß Liste oder gleichwertige Produkte.
 Um die Funktion des Gleitpunktes zu gewährleisten, müssen auch die Schrauben und/oder Niete korrekt gesetzt werden.
 Durchmesser des Gleitpunktes $\varnothing d_s$ ist abhängig von Kopf- $\varnothing K$ und Schaftdurchmesser $\varnothing S$ der eingesetzten Niete oder Schraube.



sliding point Gleitpunkt		$\varnothing d_s \dots \varnothing K$ [mm]
substructure Unterkonstruktion	Wood/Holz screw/Schraube see/siehe 4.1	8,0... K12
	Aluminium/Alu Rivet/Niet see/siehe 4.2	8,5... K14 10... K16
valid for fixing elements acc. 4 gültig für Befestigungselemente gemäß Art. 4		

4 FIXING ELEMENTS | BEFESTIGUNGSELEMENTE

4.1 EN STAINLESS STEEL SCREWS

To fix Greenlam Clads® on wood substructure stainless steel screws have to be used. Choose diameter of screw head that it covers complete drill hole of sliding point in all positions. If screws are fixed with battery screwdriver turn back ¼ turn to secure that sheet will be possible to slide without bending.

NEVER FASTEN SCREWS TIGHTLY IN SLIDING POINTS

otherwise sheets will bend between screws.

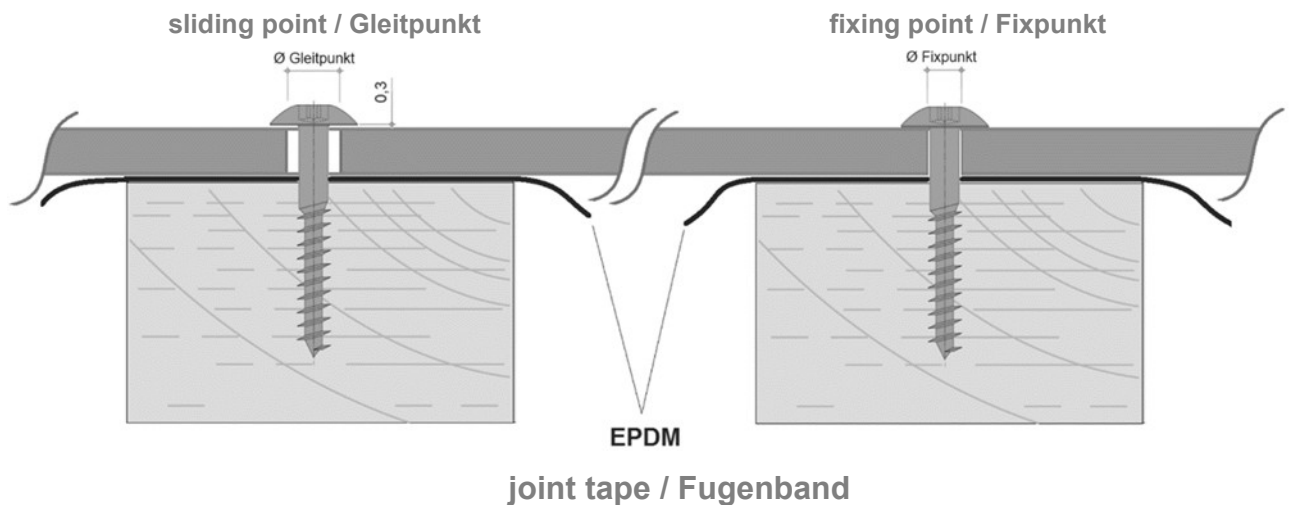
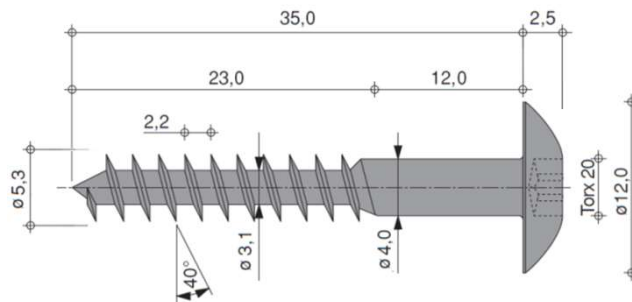
DE EDELSTAHLSCHRAUBEN

Zur Befestigung von Greenlam Clads® auf Holz-Unterkonstruktionen dürfen ausschließlich Edelstahlschrauben verwendet werden.

Der Schraubenkopf ist so zu wählen, dass er in jeder Position das komplette Bohrloch abdeckt. Nach dem Einschrauben mit dem Akkuschauber müssen die Schrauben ¼ Umdrehung gelöst werden, um die Gleitfunktion zu gewährleisten.

IN GLEITPUNKTEN DÜRFEN SCHRAUBEN NICHT FESTGEZOGEN SEIN

andernfalls kann es zum Wölben der Platten zwischen den Befestigungspunkten kommen.



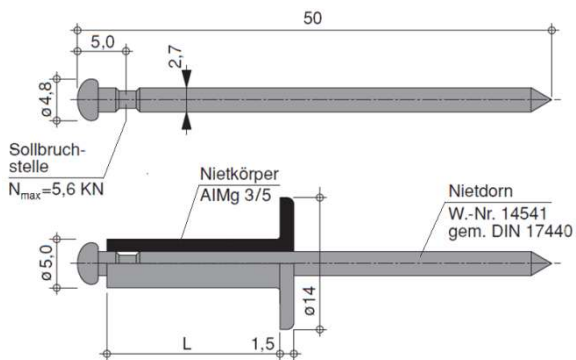
4.2 EN ALUMINUM RIVETS

To fix Greenlam Clads® on aluminium substructure use aluminium rivets with stainless steel pin. Choose diameter of rivet head that it covers complete drill hole of sliding point in all positions. Before setting of sliding points a mouthpiece must be mounted on riveting machine, it secures space of 0,3 mm between substructure and panel when rivet is set and guarantees that difference of expansion between substructure and panel can be compensated in sliding points. Otherwise sliding points will not work and sheets will bend between riveting points.

DE ALUMINIUM NIETEN

Zur Befestigung von Greenlam Clads® auf Aluminium-Unterkonstruktionen dürfen ausschließlich Alu/Niro Nieten verwendet werden. Der Nietkopf ist so zu wählen dass er in jeder Position das komplette Bohrloch abdeckt.

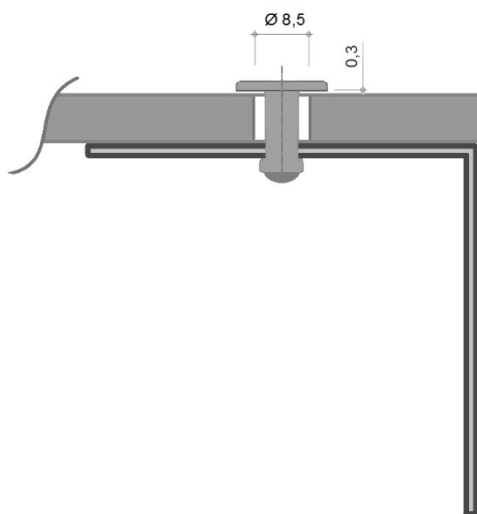
Vor dem Nieten der Gleitpunkte muss ein Gelenkmundstück am Nietsetzgerät montiert werden. Es garantiert einen Abstand von 0,3 mm zwischen Platte und Unterkonstruktion um deren Längenänderungen mit der Gleitpunktbohrung zu kompensieren und ein Wölben der Platten zwischen den Befestigungspunkten zu verhindern.



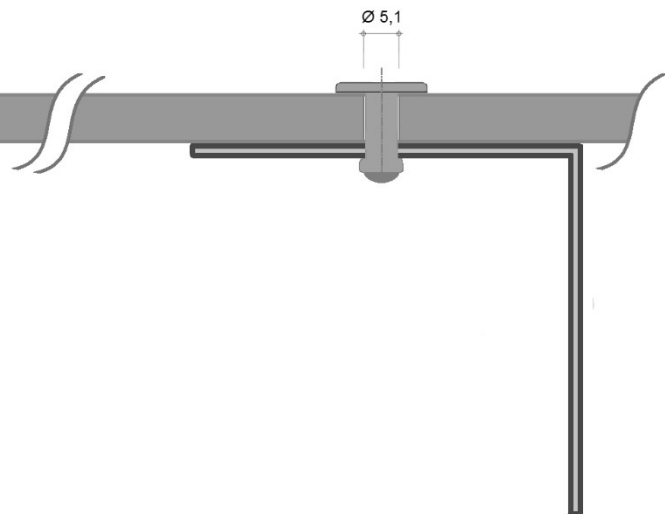
mouth piece
Gelenkmundstück



sliding point / Gleitpunkt



fixing point / Fixpunkt



4.3 EN STAINLESS STEEL RIVETS

To fix Greenlam Clads® on steel- and stainless-steel substructure use stainless steel rivets with stainless steel pin (Niro/Niro).

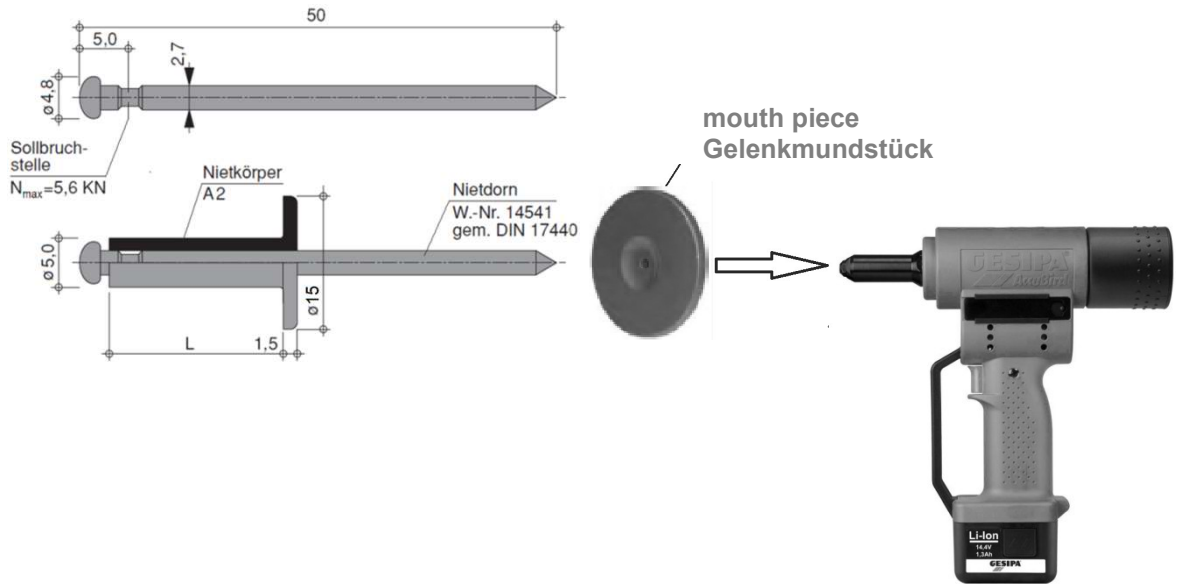
Diameter of rivet head must cover complete drill hole of fixing and sliding points.

Before setting of sliding points a mouthpiece must be mounted on riveting machine, it secures space of 0,3 mm between substructure and panel when rivet is set and guarantees that difference of expansion between substructure and panel can be compensated in sliding points. Otherwise sliding points will not work and sheets will bend between riveting points.

DE EDELSTAHL NIETEN

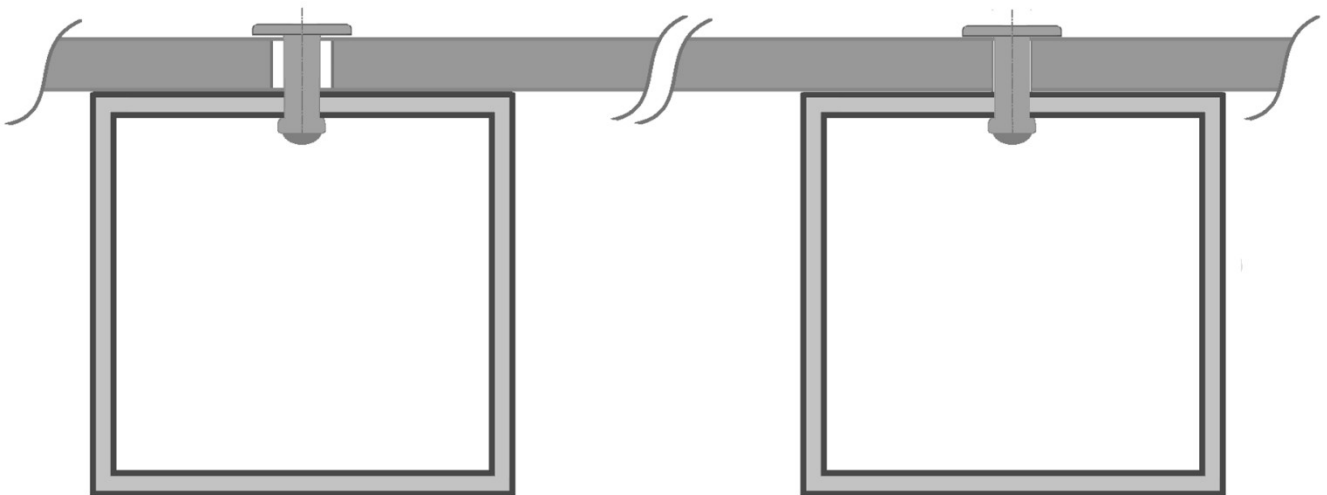
Zur Befestigung von Greenlam Clads® auf Stahl- und Edelstahl-Unterkonstruktionen dürfen ausschließlich Niro/Niro Niete verwendet werden. Der Nietkopf muss auch im Gleitpunkt das komplette Bohrloch abdecken.

Vor dem Nieten der Gleitpunkte muss ein Gelenkmundstück am Nietsetzgerät montiert werden. Es garantiert einen Abstand von 0,3 mm zwischen Platte und Unterkonstruktion, um deren Längenänderungen mit der Gleitpunktbohrung zu kompensieren und ein Wölben der Platten zwischen den Befestigungspunkten zu verhindern.



sliding point / Gleitpunkt

fixing point / Fixpunkt



4.4 EN **GLUING-SYSTEM SIKA TACK®**

The Sika Tack® Panel system is an adhesive system for the concealed, cost-effective installation of facade panels. The system consists of the permanently elastic adhesive Sika Tack® Panel and the double-sided adhesive Sika Tack® Panel Mounting Tape for fixing the facade panels, as well as the corresponding products for substrate preparation.

With the Sika Tack® Panel adhesive system, facade panels are invisibly attached to common substructures (wood, aluminum).

The Sika Tack® Panel adhesive system has been tested with Greenlam Clads® facade panels and approved by the authorized body ITeC with document DAU 18/114 B.

Contact us for planning and tender documents, detailed data sheets, bonding training and further information.


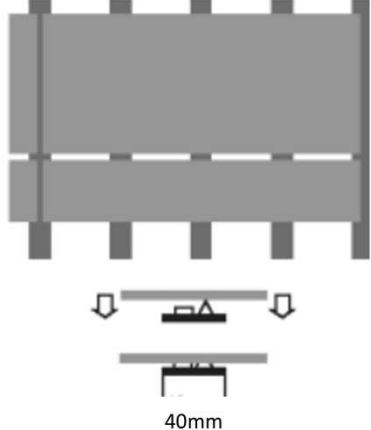
DE **KLEBESYSTEM SIKA TACK®**

Das Sika Tack® Panel- System ist ein Klebesystem für die verdeckte wirtschaftliche Montage von Fassadenplatten. Das System besteht aus dem dauerelastischen Klebstoff Sika Tack® Panel und dem doppelseitig klebenden Sika Tack® Panel Montageband zur Fixierung der Fassadenplatten, sowie den entsprechenden Produkten zur Vorbehandlung der Untergründe.

Mit dem Sika Tack® Panel Klebesystem werden Fassadenplatten auf gängige Unterkonstruktionen (Holz, Alu) unsichtbar befestigt.

Das Sika Tack® Panel Klebesystem ist mit Greenlam Clads® Fassadenplatten geprüft und durch die autorisierte Stelle ITeC mit dem Dokument DAU 18/114 B zugelassen.

Kontaktieren sie uns für Planungs- und Ausschreibungsunterlagen, detaillierte Datenblätter, Klebeschulungen und weitere Informationen.

Construction example Konstruktionsbeispiel	Single field Einfeld	Multi-field Mehrfeld
<p>The bonding takes place over the entire height of the facade panel. Die Verklebung erfolgt über die gesamte Höhe der Fassadenplatten</p> <p>Erforderliche Profilbreite für den Sika Tack Panel Auftrag Required profile width for the Sika Tack Panel application</p>	 <p>100mm</p>	 <p>40mm</p>

	Profile distance Profilabstand [mm]	
Compact panel [mm]	Single field Einfeld	Multi field Mehrfeld
6	450	600
8, 10	600	750

5 WOOD SUBSTRUCTURE | HOLZ UNTERKONSTRUKTION

- 5.1 EN** Wood is a renewable resource and is since ever used in house construction, it is also suitable as a substructure for back-ventilated facades if you care about a few points.

Generally standing moisture on the battens is not allowed. Persistent moisture must be prevented as well as to ensure appropriate wood preservative (fungus, rising damp, etc.). Rainwater entering the roof area must be prevented (corresponding roof overhang must be guaranteed).

- DE** Holz ist ein nachwachsender Rohstoff und wird schon immer im Hausbau eingesetzt, bei Einhaltung weniger Punkte ist Holz auch als Unterkonstruktion für hinterlüftete Fassaden geeignet.

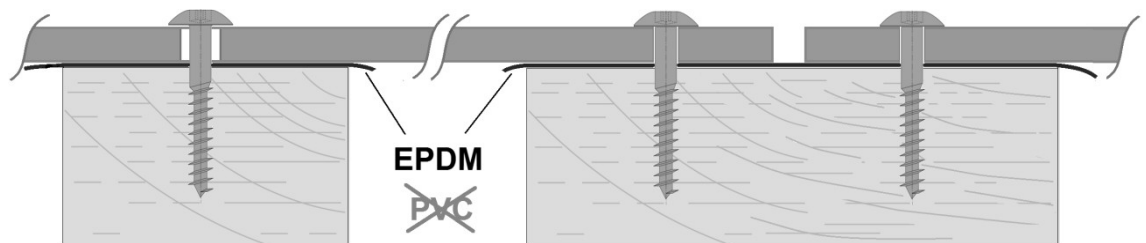
Generell ist stehende Nässe im Bereich der Latten nicht zulässig. Andauernde Feuchtigkeit ist zu unterbinden und auf entsprechenden Holzschutz (Pilzbefall, aufsteigende Nässe, etc.) zu achten. Regenwassereintritt im Dachbereich ist unbedingt zu verhindern (entsprechender Dachüberstand muss gewährleistet sein).

- 5.2 EN** The top layer of the substructure shall be vertical to ensure working ventilation.

Between Greenlam Clads® and the vertical wooden slats an EPDM (no PVC) joint tape, min. 1,3 mm thickness, must be installed. The overlap of the EPDM tape on the wooden slats should be min. 5 mm.

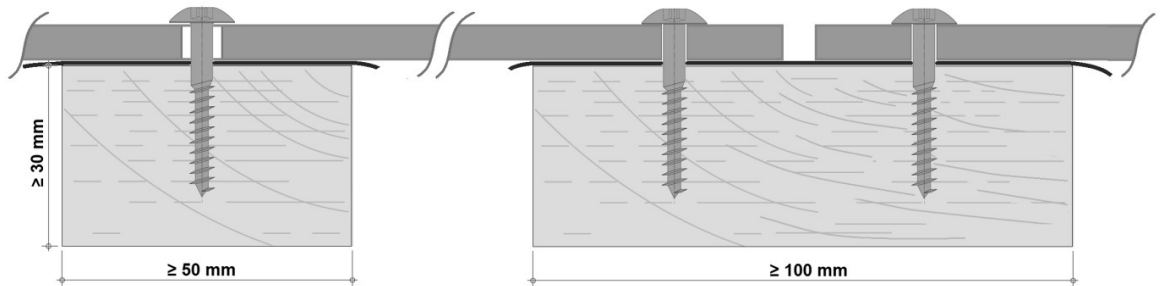
- DE** Die oberste Lage der Unterkonstruktion muss vertikal verlaufen, um eine funktionierende Hinterlüftung zu gewährleisten.

Zwischen Greenlam Clads® und vertikaler Traglattung muss ein EPDM (kein PVC) Fugenband, Mindeststärke 1,3 mm, angebracht werden. Die Überlappung der Lattung sollte min. 5 mm betragen.



5.3 EN For the support laths of the substructure use all sides planed slats according to DIN 4074, grade S10, max moisture content 15%.

DE Für die Traglatten der Unterkonstruktion sind allseitig gehobelte Latten nach DIN 4074, Sortierklasse S10, max Holzfeuchte 15%, zu verwenden.



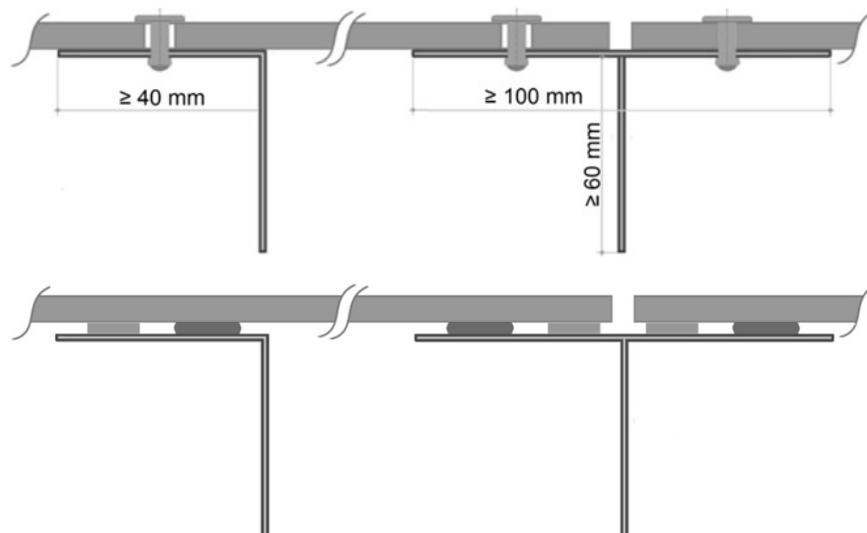
6 ALUMINIUM SUBSTRUCTURE | ALU-UK

6.1 EN Aluminium substructures are mainly used for compact laminate facades. Several producers on international markets offer a wide range of different systems. Compact panels always must be ventilated, the profiles next to the panel must be vertical to guarantee an optimal ventilation. You can easily secure successful interaction between panels and substructure when you care about following points:

- back ventilation should have min. 3 cm
- length of aluminium profiles should be max. 3 m
- fixing elements or system must be able to compensate expansion clearance between panel and substructure

DE Für die Befestigung von Compact Platten kommen vorwiegend Aluminium-Unterkonstruktionen zum Einsatz. Viele Hersteller von Unterkonstruktionen bieten unterschiedlichste Systeme an. Die oberste Lage der Unterkonstruktion muss vertikal verlaufen, um eine funktionierende Hinterlüftung zu gewährleisten. Des Weiteren sind folgende Punkte zu beachten, um eine einwandfreie Funktion der Fassade zu gewährleisten:

- der Hinterlüftungsabstand soll mindestens 3 cm betragen
- die Länge der Aluminiumprofile sollte 3 m nicht überschreiten.
- die Befestigungselemente oder Systeme müssen in der Lage sein das Dehnungsspiel zwischen Platte und Unterkonstruktion auszugleichen



6.2 EN Between Greenlam Clads® and the vertical aluminium profiles a PVC tape can be installed on the T-profiles to show a black gap between the panels (for rivet fixing only).

DE Zwischen Greenlam Clads® und vertikalen T-Profilen kann ein PVC-Fugenband verwendet werden, um das helle Aluminium der UK abzudecken und eine dunkle Fuge zu gewährleisten (nur bei Nietmontage).

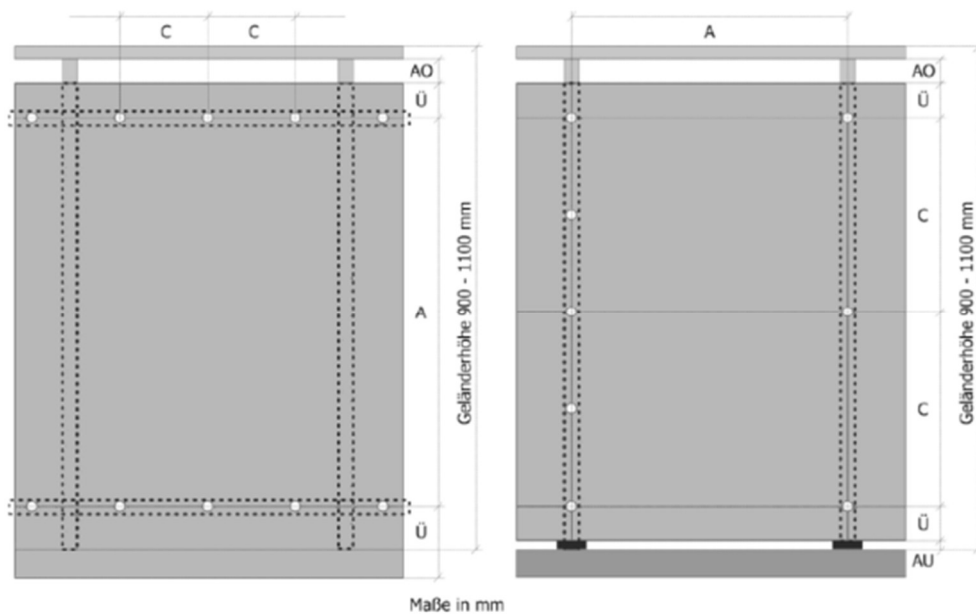
7 BALCONY FIXING | BALKON BEFESTIGUNG

7.1 EN Railing height
 This must primarily be chosen in accordance with the official requirements/building regulations. All specified mounting distances are in accordance with ETB guidelines checked and carried out accordingly.

DE Handlaufhöhe
 Die Auswahl muss vorrangig gemäß den behördlichen Vorgaben/Bauvorschriften erfolgen. Alle angegebenen Montageabstände entsprechen den ETB-Richtlinien und wurden entsprechend geprüft und umgesetzt.

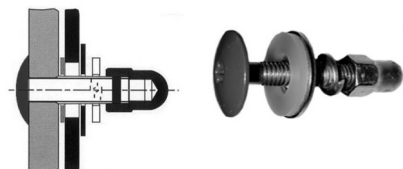
7.2 EN Compact panels screwed onto metal substructure
 Tested according to ETB guidelines. Test report no. 224673

DE Kompaktpaneele auf Metallunterkonstruktion verschraubt
 Geprüft nach ETB-Richtlinien. Prüfbericht Nr. 224673.

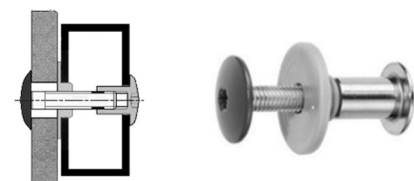


Panel thickness [mm]	Dim.	Hole spacing [mm]
6	C	≤420
	A	≤850
	Ü	25 - 100
8	C	≤490
	A	≤1000
	Ü	25 - 180
10	C	≤525
	A	≤1100
	Ü	25 - 220
	AO	40 - 120
	AU	≤40

9.2.1 Balcony screws / Balkonschrauben



SFS/MBE Art.Nr. 10201xx



SFS/MBE Art.Nr. 0202xx

8 CLEANING | REINIGUNG

- 8.1 EN** Facades are exposed for decades all weather conditions and even with the best surface technology different particles will show their tracks on the panels.
Pollution by particulate matter over the years, as well as calcium deposits along the joints by acid rain spoil the entire look, often to abrasion come from vehicles, graffiti and other deliberate impurities. Many of these impurities can be removed easily. Clean your facade every 2-3 years, it will secure a perfect appearance and value retention of the building.
- DE** Fassaden sind über Jahrzehnte allen Witterungsbedingungen ausgesetzt und selbst mit der besten Oberflächentechnologie hinterlassen diese Einflüsse ihre Spuren.
Verschmutzungen durch Feinstaub über Jahre, sowie Kalkablagerungen entlang der Fugen durch sauren Regen trüben das gesamte Erscheinungsbild, dazu kommen oft Abriebspuren durch Fahrzeuge, Graffiti und sonstige mutwillige Verunreinigungen.
Viele dieser Verschmutzungen können problemlos entfernt werden. Reinigen sie ihre Fassade alle 2-3 Jahre, sie tragen damit zu einem perfekten Erscheinungsbild und Werterhalt des Gebäudes bei.
- 8.2 EN** To remove air contaminants use water with diluted soap and wipe dry using a soft cloth. Avoid other detergents since they can damage the UV film on the panel.
Remove calcium deposits with diluted lime remover. Test before on a sample not to damage the surface due to too high concentration.
- Remove pencil drawings with soft eraser.
- Remove graffiti with Isopropanol. Don't use cleaner of adhesive manufacturers because they may contain adhesion promoters which damage the surface.
- Never use steel wool or abrasive detergents. Be careful with the rubbing pressure to avoid polishing and thus damaging the surface.
- Please ask your distributor to remove special impurity.
- DE** Zum Entfernen von Luftverschmutzungen verwenden Sie Wasser mit verdünnter Seife und trocknen Sie die Oberfläche mit einem weichen Tuch. Vermeiden Sie die Verwendung anderer Reinigungsmittel, da diese den UV-Schutzfilm der Platte beschädigen können.
Entfernen sie Kalkablagerungen mit verdünntem Kalkentferner. Testen sie vorher an einem Muster, um Beschädigungen der Oberfläche durch zu hohe Konzentration zu vermeiden.
- Entfernen sie Farbstifte mit weichem Radiergummi.
- Entfernen sie Graffiti mit Isopropanol. Reiniger von Klebstoffherstellern dürfen nicht verwendet werden, da diese in den meisten Fällen Haftvermittler enthalten und die Oberfläche angreifen.
- Verwenden Sie niemals Stahlwolle oder abrasive Reinigungsmittel. Üben Sie beim Reinigen nicht zu viel Druck aus, um ein Glattpolieren und somit eine Beschädigung der Oberfläche zu vermeiden.
- Kontaktieren sie ihren Vertriebspartner zum Entfernen spezieller Verunreinigungen.

9 SPECIFICS | BESONDERHEITEN

- EN** In rare cases, it may come to a sign-off of the substructure on the facade panel with rainscreen facades. This phenomenon is usually observed at sunrise or sunset and occurs in varied materials and not only on compact laminate. It shows the condensation on the facade panel in the field of the substructure profiles. Due to the mostly poor thermal conductivity of the substructure (aluminum, wood) the façade panels need some time longer to accommodate this range of ambient temperature. If the panel is colder than the ambient temperature and there is a rapid temperature rise, the plate is warmed up more quickly in the rear-ventilated area than in the region of the profiles. It makes no difference whether the plates glued, riveted or screwed, only the thermal conductivity of the panel and its thickness is crucial.
- DE** In seltenen Fällen kann es bei vorgehängten hinterlüfteten Fassaden zu einem Abzeichnen der Unterkonstruktion auf der Fassadenplatte kommen. Diese Erscheinung ist meist bei Sonnenauf- oder Untergang zu beobachten und tritt bei verschiedensten Plattenmaterialien auf. Es handelt sich dabei um Bildung von Kondenswasser an der Fassadenplatte im Bereich der Unterkonstruktion. Durch die meist schlechte Wärmeleitfähigkeit der Unterkonstruktion (Aluminium, Holz) benötigt die Platte einige Zeit länger um sich in diesem Bereich der Umgebungstemperatur anzupassen. Ist die Platte kälter als die Umgebungstemperatur und kommt es zu einem raschen Temperaturanstieg, wird die Platte im hinterlüfteten Bereich schneller erwärmt als im Bereich der Profile. Es macht keinen Unterschied ob die Platten geklebt, genietet oder geschraubt sind, lediglich die Wärmeleitfähigkeit der Platte und deren Stärke ist entscheidend.

10 SOURCES OF SUPPLY | BEZUGSQUELLEN

GREENLAM CLADS
Greenlam GmbH
Rigaer Straße 11a
59557 Lippstadt
T: +49 69 34877236
www.greenlam.de

2.A, 3, 4
Deko-Tech GmbH
T: +43 1 3202657
office@dekotech.at
www.dekoetch.at

4.4, SIKA KLEBESYSTEM
Fassadenklebetechnik Klug GmbH
Rigaer Straße 11a
59557 Lippstadt
T: +43 676 7271724
office@fassadenklebetechnik.at
www.fassadenklebetechnik.at

11 NOTES | NOTIZEN

project address | Projektadresse

.....
.....
.....

date of realisation | Baujahr

.. /20 ..

Greenlam Clads® Fassadenplatte

decor | Dekor , , ,

thickness | Stärke 6 mm 8 mm 10 mm .. mm

facade surface | Fassadenfläche

..... m²

fixing | Befestigung 4

- riveted | genietet 4.1
- screwed | geschraubt 4.2
- glued | geklebt 4.4
- concealed fastener | Blindbefestiger
-

Greenlam GmbH
Rigaer Straße 11a
59557 Lippstadt
T: +49 69 34877236
www.greenlam.de